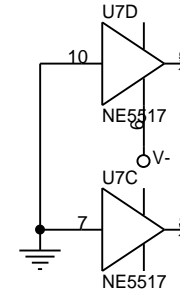
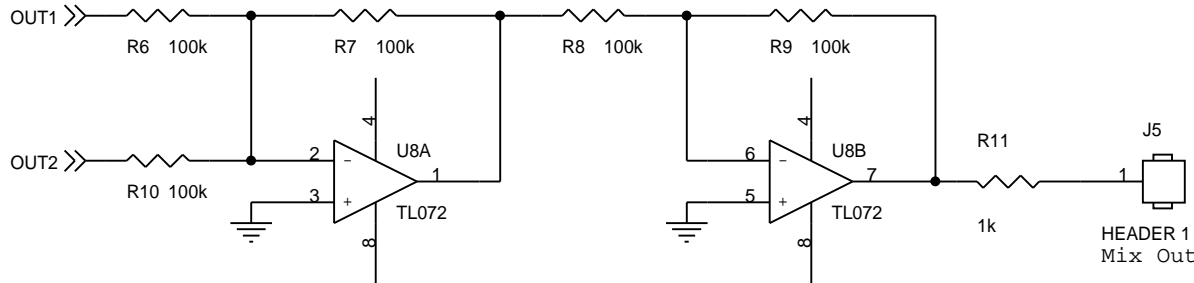
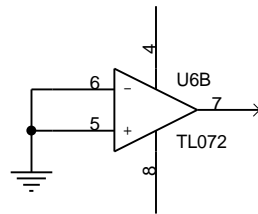
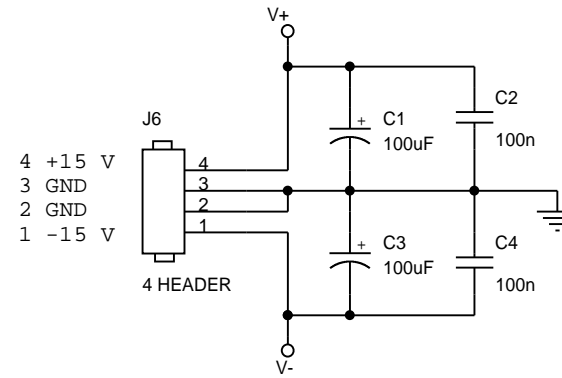
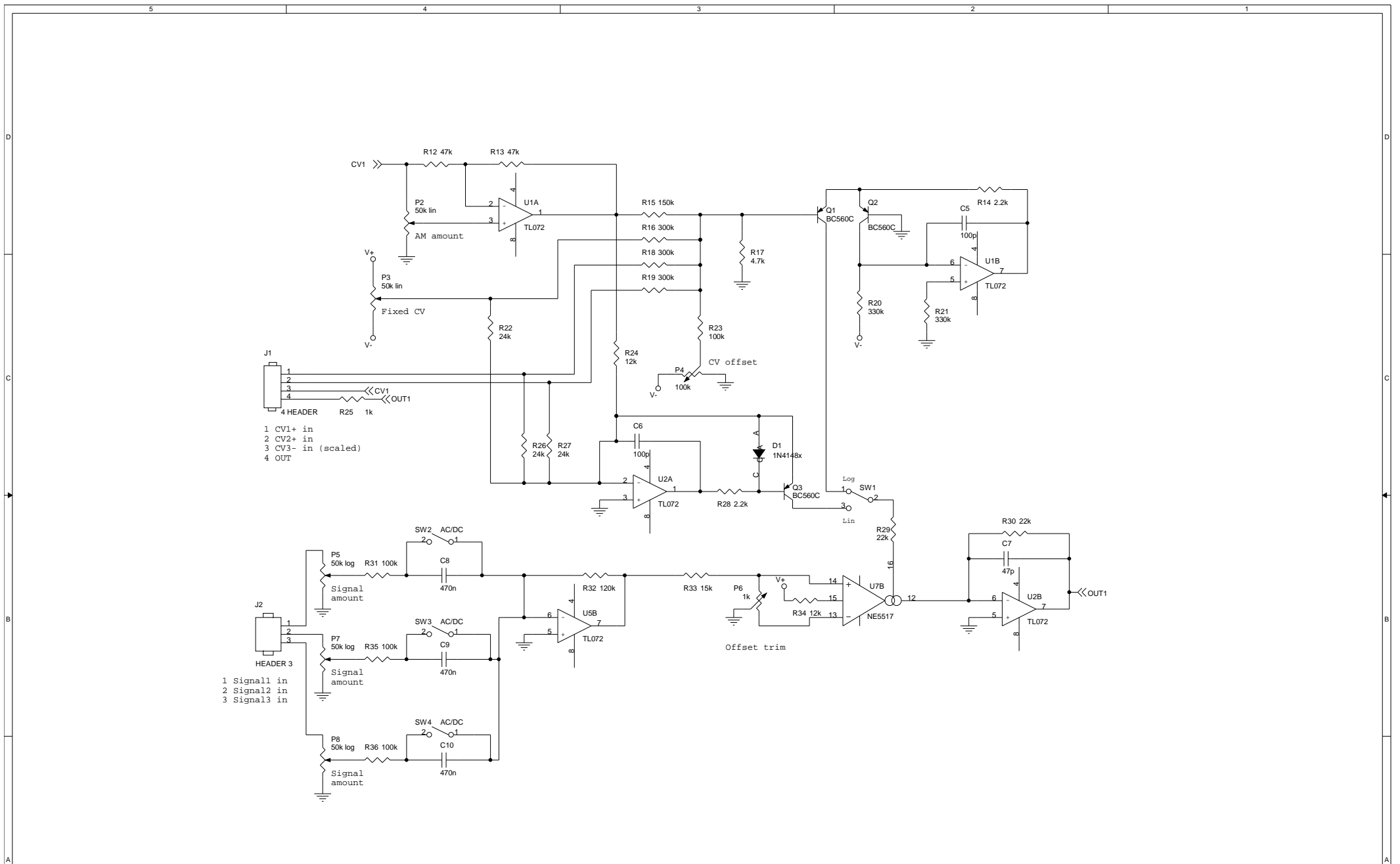


Montera
0-ohmsmotståndet R3
om panorerings-
eller
crossfadefunktionen
ska användas.

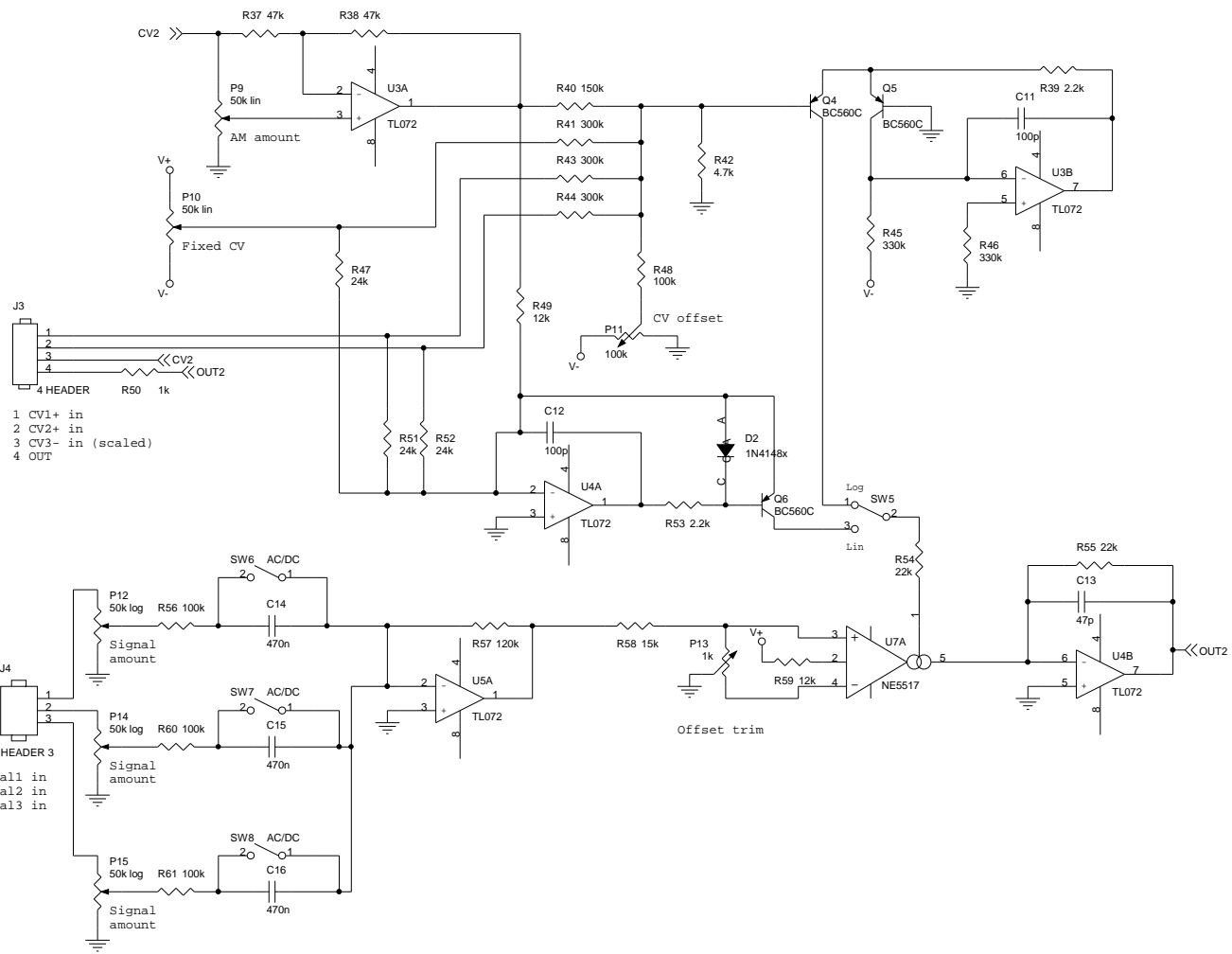
Inställning så att
en styrspänning på
10V ger en
spänning på 0V



Title		
SAS VCA Misc.		
Size	Document Number	Rev
A	<Doc>	1
Date:	Wednesday, December 12, 2001	Sheet 1 of 3



Title		
SAS VCA1		
Size	Document Number	Rev
A3	<Doc>	1
Date:	Tuesday, December 04, 2001	Sheet 2 of 3



J3
 1 CV1+ in
 2 CV2+ in
 3 CV3- in (scaled)
 4 OUT

J4
 1 Signal1 in
 2 Signal2 in
 3 Signal3 in

Potrar med genomgående streck är tänkta att monteras på kretskortet som trimpotentiometrar. Övriga monteras på frontpanelen.

Title		
SAS VCA2		
Size	Document Number	Rev
A3	<Doc>	1
Date:	Tuesday, December 04, 2001	Sheet 3 of 3